

电气双层电容器 ELECTRIC DOUBLE LAYER CAPACITORS "EverCAP®"

JJD 螺纹端子型高能密度品

- 高能密度
- 最适用于电力储存
- RoHS指令 (2011/65/EU) 已对应完毕。

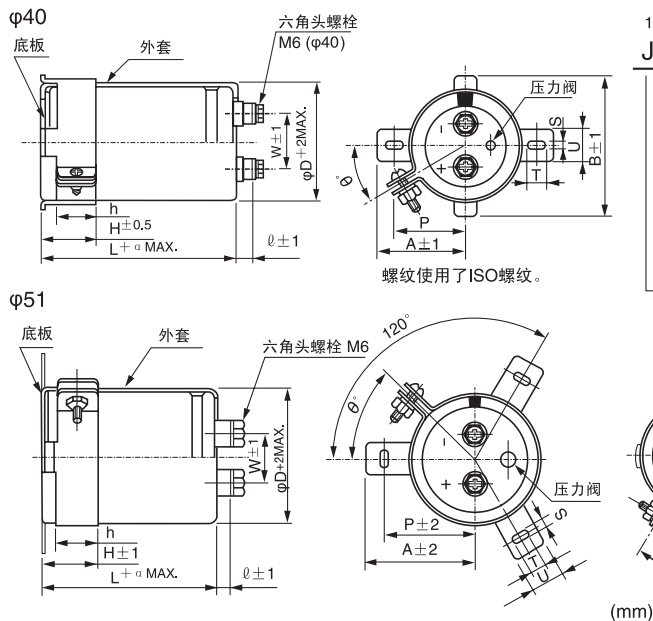


外套颜色：黑色

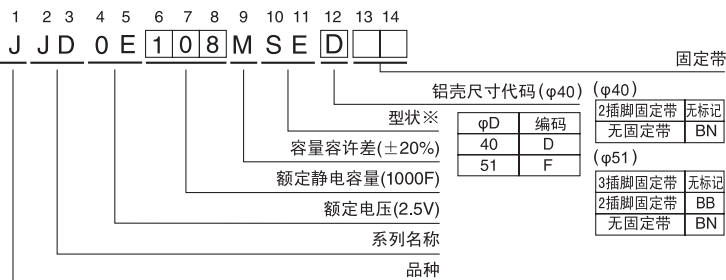
仕样

项 目	性 能
分类温度范围	-25~+60℃
额定电压范围	2.5V
额定静电容量范围	1000~2500F *注1
额定静电容量容许差	±20% (20℃)
温度特性	静电容量 (-25℃) / 静电容量 (+20℃) × 100 ≥ 70% DCR (-25℃) / DCR (+20℃) ≤ 7
直流内部电阻 (DCR)	尺寸表参照下页 (20℃)
耐久性	在60℃下 连续印加额定电压2000小时后, 返回20℃进行测定时, 满足以下项目
	静电容量变化率 初始值的±30%以内 DCR 初始值的3倍以下
高温无负荷特性	在60℃下 无负荷放置2000小时后, 返回20℃进行测定时, 满足以下项目
	静电容量变化率 初始值的±30%以内 DCR 初始值的3倍以下
耐湿特性	在40℃ 90%RH下 连续印加额定电压500小时后, 返回20℃进行测定时, 满足以下项目
	静电容量变化率 初始值的±30%以内 DCR 初始值的3倍以下
表示	在黑色外套上标示白色

尺寸图



品号编码体系 (例: 2.5V 1000F)



φD	W	ℓ	α	螺栓的公称直径
40	18.8	9	3	M6
51	26.0	10	3	M6

固定带尺寸表

记号	插脚数 φD	3插脚		2插脚	
		51	40	51	40
P		32.5	27	33.2	
A		38.5	32	40	
B		-	48	-	
T		7.5	7.0	6.0	
S		5.0	3.5	4.5	
U		12	10	14	
θ°		60	45	30	
H		20	17	25	
h		15	12	15	

尺寸表

额定电压 (编码)	额定静电容量 (F)	品号编码	DCR※1 实力值※2 (mΩ)	铝壳尺寸		参考重量 (g)
				φD (mm)	L (mm)	
2.5V (0E)	1000	108	8.0	40	105	210
	1300	138	6.0		135	250
	2300	238	4.0	51	135	450
	2500	258	3.5		142	500

- ※1 DCR: 直流内部电阻
- ※2 实力值并非保证值。

注) 端子螺钉及固定带分批交货为标准规格。