

电气双层电容器 ELECTRIC DOUBLE LAYER CAPACITORS "EverCAP®"

JJL

螺纹端子型高功率密度品

- 高输出密度。
- 可进行快速充放电。
- 最适用于再生、UPS、瞬时定电压。
- RoHS指令(2011/65/EU)已对应完毕。

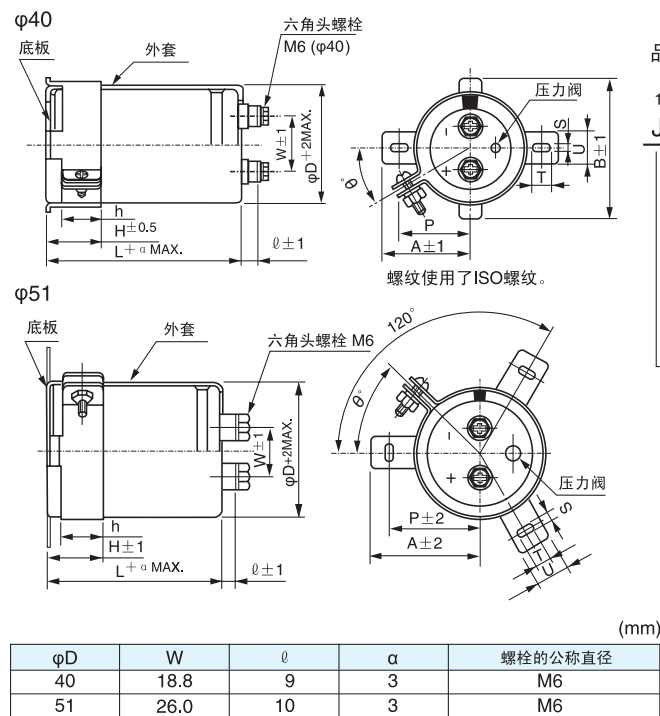


外套颜色：黑色

■ 仕様

项 目	性 能	
分类温度范围	-25~+60℃	
额定电压范围	2.5V	
额定静电容量范围	700~2000F ※注1	
额定静电容量容许差	±20% (20℃)	
温度特性	静电容量 (-25℃) / 静电容量 (+20℃) × 100 ≥ 70% DCR (-25℃) / DCR (+20℃) ≤ 7	
直流内部电阻 (DCR)	尺寸表参照下页 (20℃)	
耐久性	在60℃下 连续印加额定电压2000小时后, 返回20℃ 进行测定时, 满足以下项目	
	静电容量变化率	初始值的±30%以内
高温无负荷特性	在60℃下 无负荷放置2000小时后, 返回20℃ 进行测定时, 满足以下项目	
	静电容量变化率	初始值的±30%以内
耐湿特性	在40℃ 90%RH下 连续印加额定电压500小时后, 返回20℃ 进行测定时, 满足以下项目	
	静电容量变化率	初始值的±30%以内
表示	在黑色外套上标示白色	

■ 尺寸图



品号编码体系 (例: 2.5V 700F)

1 2 3 4 5 6 7 8 9 10 11 12 13 14
J J L 0 E 7 0 7 M S E D

(φ40)	2插脚固定带	无标记
	无固定带	BN
(φ51)	3插脚固定带	无标记
	2插脚固定带	BB
	无固定带	BN

固定带

铝壳尺寸代码 (φ40)

型状※	φD	编码
容量容许差(±20%)	40	D
额定静电容量(700F)	51	F

额定电压(2.5V)
系列名称
品种

※ 型状

三价铬镀层仕样
(RoHS指令对应品)
SE

※注1 静电容量的计算, 可在额定电压(2.5V)下充电30分钟后, 以 i(A) = 0.01 × 额定静电容量 进行放电, 测定从2V降到1V所需的时间ΔT(Sec.), 然后按下式计算得出。

额定静电容量 (F) = i × ΔT

φD	W	ℓ	α	螺栓的公称直径
40	18.8	9	3	M6
51	26.0	10	3	M6

■ 尺寸表

额定电压 (编码)	额定静电容量 (F)	品号编码	DCR※1 实力值※2(mΩ)	铝壳尺寸		参考重量 (g)
				φD(mm)	L(mm)	
2.5V (0E)	700	707	3.5	40	105	210
	1000	108	2.5		142	250
	1200	128	2.2		167	300
	1100	118	2.8	51	105	380
	1700	178	1.7		142	500
	2000	208	1.5		167	600

● 固定带尺寸表

记号	插脚数 φD	固定带尺寸表 (mm)		
		3插脚	2插脚	
P		32.5	27	33.2
A		38.5	32	40
B		-	48	-
T		7.5	7.0	6.0
S		5.0	3.5	4.5
U		12	10	14
θ°		60	45	30
H		20	17	25
h		15	12	15

※1 DCR:直流内部电阻
※2 实力值并非保证值。
注) 端子螺钉及固定带分批
交货为标准规格。