

铝电解电容器 ALUMINUM ELECTROLYTIC CAPACITORS

LQR 螺纹端子型·85℃高速充放电对应品



- 对应交流伺服马达、通用变频器等高频度发生的再生电压。
- 对在商用电源情况恶劣的地区的电压波动。
- 用于电压波动较大的倍压整流电路的滤波。
- RoHS指令 (2011/65/EU) 已对应完毕。



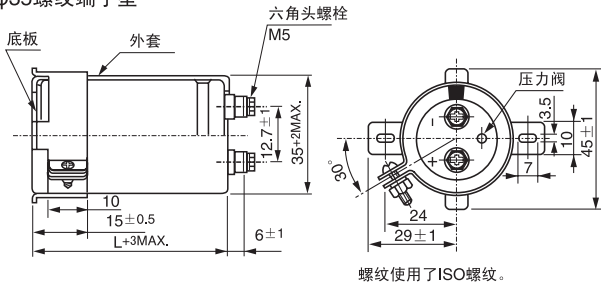
外套颜色：深褐

■仕样

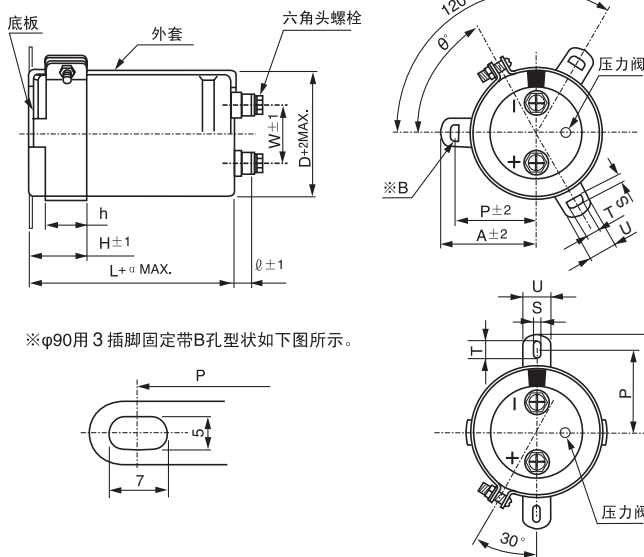
项 目	性 能	
分类温度范围	-25~+85℃	
额定电压范围	350~450V	
额定静电容量范围	680~15000 μF	
额定静电容量容许差	±20% (120Hz, 20℃)	
漏损电流	3√CV 或 5 mA 中的较小值以下 (20℃, 5分值) (C: 额定静电容量 (μF), V: 额定电压 (V))	
损失角正切值 (tan δ)	参照寸法表 (120Hz, 20℃)	
温度特性	电阻率 Z-25℃ / Z+20℃ ≤ 8 120Hz	
耐久性	在85℃下, 在不超过额定电压的范围内重叠印加规定的额定纹波电流5000小时后, 返回20℃进行测定时, 满足以下项目	
	静电容量变化率	初始值的±20%以内
	损失角正切值 (tan δ)	初始标准值的300%以下
	漏损电流	初始标准值以下
高温无负荷特性	在85℃下 无负荷放置1000小时后, 在20℃下根据 JIS C 5101-4 4.1项进行电压处理后, 应满足以下项目	
	静电容量变化率	初始值的±20%以内
	损失角正切值 (tan δ)	初始标准值的300%以下
	漏损电流	初始标准值以下
充放电耐久性	充放电电压差 (ΔV) = 额定电压 × 0.3、在周期3Hz时进行2000万次充放电后、应满足以下项目	
	静电容量变化率	初始值的±20%以内
	损失角正切值 (tan δ)	初始标准值的300%以下
	漏损电流	初始标准值以下
	外观	应无显著异常
表示	在深褐色外套上标示白色	

■尺寸图

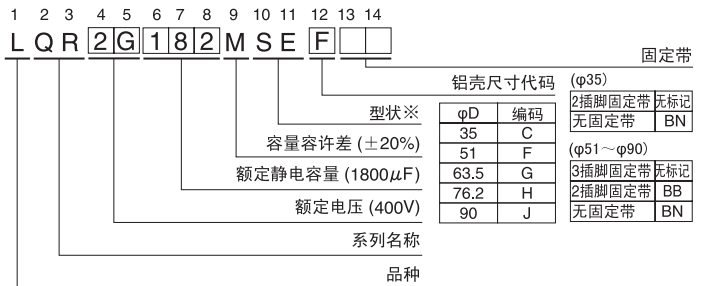
φ35螺纹端子型



φ51以上螺纹端子型



品号编码体系 (例: 400V 1800 μF)



※型状

三价铬镀层仕样 (RoHS指令对应品)
SE

其他安装型状详见P344。
※关于外套的非PVC化, 请另行咨询。

φD	W	ℓ	α	螺栓的公称直径
51	22.0	6	3	M5
63.5	28.6	6	3	M5
76.2	31.8	6	3	M5
90	31.8	6	3	M5

●固定带尺寸表

记号	插脚数量	3 插脚				2 插脚			
		51	63.5	76.2	90	51	63.5	76.2	90
P		32.5	38.1	44.5	50.8	33.2	40.5	46.5	53
A		38.5	43	49.2	58.5	40	46.5	53	59
T		7.5	8.0	7.0	8.0	6.0	7.0	6.0	6.0
S		5.0	5.0	5.0	5.0	4.5	4.5	4.5	4.5
U		12	14	14	18	14	14	14	14
θ°		60	60	60	60	30	30	30	30
H		20	25	30	35	25	35	35	35
h		15	20	24	25	15	20	20	20

● 尺寸表见下页

铝电解电容器 ALUMINUM ELECTROLYTIC CAPACITORS

LQR

■ 尺寸表

350V (2V)					
额定静电容量 (μF)	尺寸 $\phi\text{D}\times\text{L}(\text{mm})$	额定纹波 (Arms)	损失角正切值 $\tan\delta$	漏损电流 (mA)	品号
820	35×80	3.3	0.15	1.60	LQR2V821MSEC
1000	35×100	4.3	0.15	1.77	LQR2V102MSEC
1800	51×80	7.2	0.15	2.38	LQR2V182MSEF
2200	51×100	9.1	0.15	2.63	LQR2V222MSEF
2700	51×110	10.8	0.15	2.91	LQR2V272MSEF
	63.5×80	10.6	0.15	2.91	LQR2V272MSEG
3300	51×130	12.4	0.15	3.22	LQR2V332MSEF
	63.5×90	11.9	0.15	3.22	LQR2V332MSEG
3900	63.5×110	14.6	0.15	3.50	LQR2V392MSEG
	76.2×80	14.1	0.15	3.50	LQR2V392MSEH
4700	51×170	17.0	0.15	3.84	LQR2V472MSEF
	76.2×90	16.4	0.15	3.84	LQR2V472MSEH
5600	63.5×150	20.4	0.15	4.20	LQR2V562MSEG
	76.2×110	19.7	0.15	4.20	LQR2V562MSEH
6800	63.5×170	23.5	0.15	4.62	LQR2V682MSEG
	76.2×130	22.9	0.15	4.62	LQR2V682MSEH
	90×100	22.5	0.15	4.62	LQR2V682MSEJ
8200	63.5×190	27.1	0.15	5.00	LQR2V822MSEG
	76.2×150	26.4	0.15	5.00	LQR2V822MSEH
10000	76.2×170	31.1	0.15	5.00	LQR2V103MSEH
	90×130	30.2	0.15	5.00	LQR2V103MSEJ
12000	76.2×190	35.7	0.15	5.00	LQR2V123MSEH
15000	90×190	40.5	0.15	5.00	LQR2V153MSEJ

400V (2G)					
额定静电容量 (μF)	尺寸 $\phi\text{D}\times\text{L}(\text{mm})$	额定纹波 (Arms)	损失角正切值 $\tan\delta$	漏损电流 (mA)	品号
680	35×80	3.2	0.15	1.56	LQR2G681MSEC
820	35×100	4.1	0.15	1.71	LQR2G821MSEC
1500	51×80	7.5	0.15	2.32	LQR2G152MSEF
1800	51×90	9.1	0.15	2.54	LQR2G182MSEF
2200	51×110	10.4	0.15	2.81	LQR2G222MSEF
2700	63.5×90	11.5	0.15	3.11	LQR2G272MSEG
3300	51×150	13.7	0.15	3.44	LQR2G332MSEF
	63.5×110	13.2	0.15	3.44	LQR2G332MSEG
3900	63.5×130	16.0	0.15	3.74	LQR2G392MSEG
	76.2×90	15.3	0.15	3.74	LQR2G392MSEH
4700	63.5×150	18.7	0.15	4.11	LQR2G472MSEG
	76.2×110	18.3	0.15	4.11	LQR2G472MSEH
5600	63.5×170	22.0	0.15	4.49	LQR2G562MSEG
	76.2×130	21.4	0.15	4.49	LQR2G562MSEH
6800	76.2×150	25.4	0.15	4.94	LQR2G682MSEH
8200	76.2×170	28.6	0.15	5.00	LQR2G822MSEH
	90×130	27.8	0.15	5.00	LQR2G822MSEJ
10000	90×150	32.7	0.15	5.00	LQR2G103MSEJ
12000	90×170	37.6	0.15	5.00	LQR2G123MSEJ
15000	90×220	43.0	0.15	5.00	LQR2G153MSEJ

450V (2W)					
额定静电容量 (μF)	尺寸 $\phi\text{D}\times\text{L}(\text{mm})$	额定纹波 (Arms)	损失角正切值 $\tan\delta$	漏损电流 (mA)	品号
680	35×100	3.5	0.15	1.65	LQR2W681MSEC
820	35×110	3.9	0.15	1.82	LQR2W821MSEC
1200	51×80	5.2	0.15	2.20	LQR2W122MSEF
1500	51×100	6.3	0.15	2.46	LQR2W152MSEF
1800	51×110	7.4	0.15	2.70	LQR2W182MSEF
	63.5×80	7.9	0.15	2.70	LQR2W182MSEG
2200	51×130	8.7	0.15	2.98	LQR2W222MSEF
	63.5×100	8.6	0.15	2.98	LQR2W222MSEG
2700	51×150	10.2	0.15	3.30	LQR2W272MSEF
	76.2×80	10.0	0.15	3.30	LQR2W272MSEH
3300	63.5×130	12.4	0.15	3.65	LQR2W332MSEG
	76.2×100	11.8	0.15	3.65	LQR2W332MSEH
3900	63.5×150	13.7	0.15	3.97	LQR2W392MSEG
	76.2×110	14.1	0.15	3.97	LQR2W392MSEH
	90×90	13.6	0.15	3.97	LQR2W392MSEJ
4700	63.5×170	16.5	0.15	4.36	LQR2W472MSEG
	76.2×130	16.3	0.15	4.36	LQR2W472MSEH
	90×110	15.8	0.15	4.36	LQR2W472MSEJ
5600	63.5×190	19.4	0.15	4.76	LQR2W562MSEG
	90×130	19.1	0.15	4.76	LQR2W562MSEJ
6800	76.2×170	23.3	0.15	5.00	LQR2W682MSEH
8200	90×150	26.1	0.15	5.00	LQR2W822MSEJ
10000	90×190	31.3	0.15	5.00	LQR2W103MSEJ
12000	90×220	35.5	0.15	5.00	LQR2W123MSEJ

85°C 120Hz 时的额定纹波电流 (Arms)

● 额定纹波电流的频率修正系数

频率 (Hz)	50	60	120	360	1k	10k ~
系数	0.80	0.82	1.00	1.20	1.35	1.40