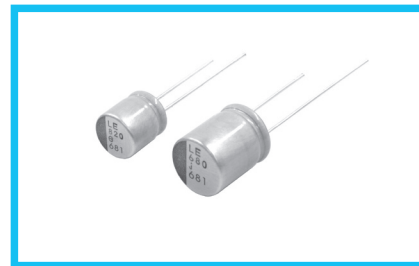


导电性高分子铝固体电解电容器 CONDUCTIVE POLYMER ALUMINUM SOLID ELECTROLYTIC CAPACITORS

PLE 引线型超低ESR品



- 超低ESR，高容许纹波电流品。
- 105℃2000小时保证品。
- 引线型，对应无铅流动焊接条件。
- RoHS指令 (2011/65/EU) 已对应完毕。



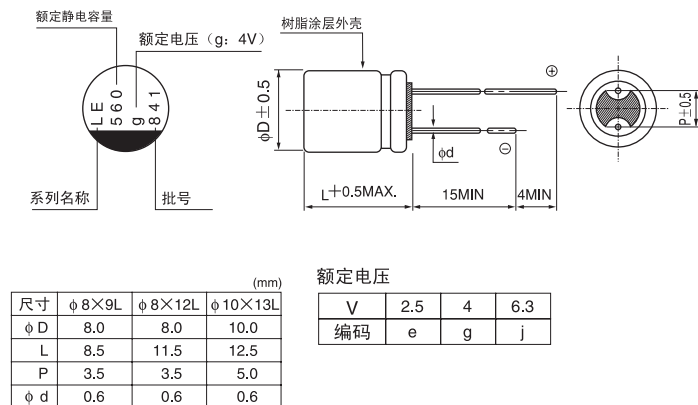
仕样

项 目	性 能	
分类温度范围	-55 ~ +105℃	
额定电压范围	2.5~6.3V	
额定静电容量范围	470~1500μF	
额定静电容量容许差	±20% (120Hz, 20℃)	
损失角正切值 (tan δ)	标准品一览表的价值以下(120Hz, 20℃)	
等价直列电阻 (ESR)(*1)	标准品一览表的价值以下(100kHz, 20℃)	
漏损电流 (*2)	标准品一览表的价值以下, 印加额定电压2分钟后为 20℃	
电阻温度特性	Z+105℃/ Z+20℃ ≤ 1.25 100 kHz Z-55℃/ Z+20℃ ≤ 1.25	
耐久性	在105℃下 连续印加额定电压2000小时后, 返回20℃ 进行测定时, 满足以下项目	
	静电容量变化率	初始值 (基板安装焊接前) 的±20%以内
	损失角正切值 (tan δ)	初始标准值的150%以下
	等价直列电阻 (ESR)(*1)	初始标准值的150%以下
高温高湿 (恒定)	在60℃、90% R.H.下, 连续印加额定电压1000小时后, 返回20℃ 进行测定时, 满足以下项目	
	静电容量变化率	初始值 (基板安装焊接前) 的±20%以内
	损失角正切值 (tan δ)	初始标准值的150%以下
	等价直列电阻 (ESR)(*1)	初始标准值的150%以下
焊接耐热性	按以下流动焊接条件进行焊接后, 应满足以下项目 预热150~200℃: 60-180秒, 峰值温度265℃: 10秒钟以内 温度曲线的测量要在焊接面一侧的电极端子底部进行	
	静电容量变化率	初始值 (基板安装焊接前) 的±10%以内
	损失角正切值 (tan δ)	初始标准值的130%以下
	等价直列电阻 (ESR)(*1)	初始标准值的130%以下
表示	铝壳上部深藏青色印刷	

(*1) 测定位置为引线端子底部。

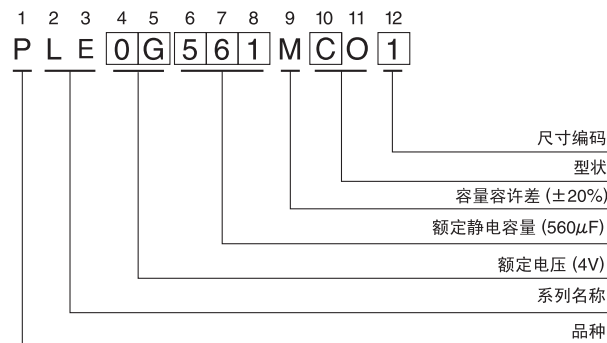
(*2) 发生疑义时, 在进行以下的电压处理后测定。
电压处理: 在105℃下, 连续印加额定电压120分钟。

尺寸图 (标示例)



● 封口部的形状请参照第19页。

品号编码体系 (例: 4V 560μF)



额定纹波电流的频率修正系数

频率	120Hz	1 kHz	10 kHz	100kHz~
修正系数	0.05	0.30	0.70	1.00

PLE

■标准品一览表

额定电压 (V) (编码)	浪涌电压 (V)	额定静电容量 (μF)	铝壳尺寸 $\phi\text{D} \times \text{L}$ (mm)	$\tan \delta$	漏损电流 (μA)	ESR ($\text{m}\Omega$) ($20^\circ\text{C}/100\text{kHz}$)	额定纹波电流 (mA_{rms}) ($105^\circ\text{C}/100\text{kHz}$)	品号
2.5 (0E)	2.8	560	8 × 9	0.08	280	5	6100	PLE0E561MCO1
		820	▲ 8 × 9	0.08	410	5	6300	PLE0E821MCO6
		820	8 × 12	0.08	410	5	6600	PLE0E821MDO1
		1000	10 × 13	0.08	500	5	7100	PLE0E102MDO1
		1500	10 × 13	0.08	750	5	7300	PLE0E152MDO1
4 (0G)	4.6	560	8 × 9	0.08	448	5	6000	PLE0G561MCO1
		680	8 × 12	0.08	544	5	6500	PLE0G681MDO1
		820	10 × 13	0.08	656	5	7000	PLE0G821MDO1
		1200	10 × 13	0.08	960	5	7200	PLE0G122MDO1
6.3 (0J)	7.2	470	8 × 12	0.08	592	5	6400	PLE0J471MDO1
		680	10 × 13	0.08	857	5	6700	PLE0J681MDO1
		820	10 × 13	0.08	1033	5	6800	PLE0J821MDO1

- 关于引线加工，编带仕様，请参照第19页和第20页。
- 订货单位请参照第3页。

无标记：品号编码第12位的尺寸编码为 [1]。

▲ 标记：品号编码第12位的尺寸编码为 [6]。