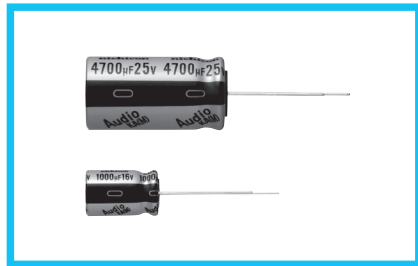


铝电解电容器 ALUMINUM ELECTROLYTIC CAPACITORS

UKA 音响设备用广温度范围高级品



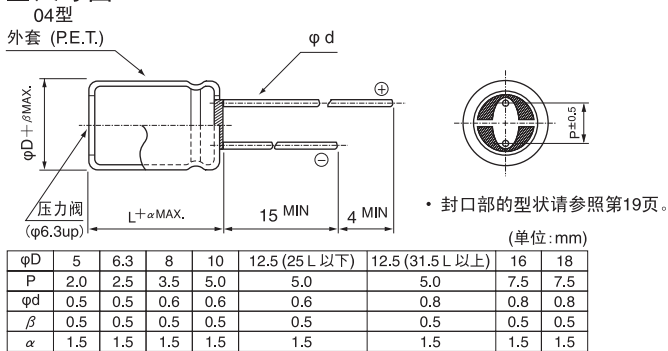
外套颜色：浅蓝灰色

- 支持 105°C 高音质等级产品。
- 精选高音质结构材料。
- RoHS指令 (2011/65/EU) 已对应完毕。

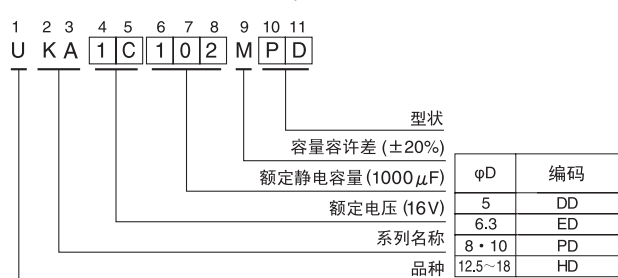
■ 仕様

项 目	性 能							
分类温度范围	-55~+105°C							
额定电压范围	6.3~50V							
额定静电容量范围	2.2~22000µF							
额定静电容量容差	±20% (120Hz, 20°C)							
漏损电流	I = 0.03CV或4(µA)中的较大值以下 (1分值, 20°C) I = 0.01CV或3(µA)中的较大值以下 (2分值, 20°C)							
损失角正切值 (tan δ)	额定电压 (V)	6.3	10	16	25	35	50	120Hz 20°C
	tan δ (MAX.)	0.30	0.26	0.22	0.18	0.16	0.14	
对于超过1000µF的产品, 每增加1000µF, 其值便随之增加0.02								
温度特性	额定电压 (V)	6.3	10	16	25	35	50	120Hz
	电阻率 (MAX.)	Z-25°C / Z+20°C	5	4	3	2	2	
		Z-40°C / Z+20°C	10	8	6	4	3	3
耐久性	在105°C下 连续印加额定电压2000小时后, 返回20°C进行测定时, 满足以下项目							
	静电容量变化率	初始值的±20%以内						
	损失角正切值 (tan δ)	初始标准值的200%以下						
	漏损电流	初始标准值以下						
高温无负荷特性	在105°C下, 无负荷放置1000小时后, 在20°C下根据 JIS C 5101-4 4.1项进行电压处理后, 应满足上述耐久性的标准值							
表示	在浅蓝灰色外套上标示黑色							

■ 尺寸图



品号编码体系 (例: 16V 1000µF)



■ 尺寸表

V (µF) 额定静电容量	6.3		10		16		25		35		50		
	品号编码 0J		1A		1C		1E		1V		1H		
22	220	5 × 11	45	5 × 11	45	5 × 11	54	5 × 11	58	5 × 11	61	5 × 11	68
33	330	5 × 11	55	5 × 11	58	5 × 11	65	5 × 11	68	5 × 11	75	5 × 11	90
47	470	5 × 11	65	5 × 11	68	5 × 11	79	5 × 11	83	5 × 11	93	6.3 × 11	115
100	101	5 × 11	95	5 × 11	105	5 × 11	115	6.3 × 11	140	6.3 × 11	150	8 × 11.5	190
220	221	6.3 × 11	160	6.3 × 11	175	6.3 × 11	190	8 × 11.5	240	8 × 11.5	260	10 × 12.5	300
330	331	6.3 × 11	195	8 × 11.5	240	8 × 11.5	265	8 × 11.5	290	10 × 12.5	350	10 × 16	410
470	471	8 × 11.5	270	8 × 11.5	280	8 × 11.5	315	10 × 12.5	380	10 × 16	460	12.5 × 20	530
1000	102	10 × 12.5	420	10 × 16	500	10 × 16	560	10 × 20	680	12.5 × 25	860	12.5 × 31.5	1040
2200	222	10 × 20	710	12.5 × 20	810	12.5 × 20	920	12.5 × 31.5	1200	12.5 × 40	1260	16 × 35.5	1470
3300	332	12.5 × 20	910	12.5 × 25	1050	12.5 × 31.5	1270	12.5 × 35.5	1400	16 × 35.5	1610	18 × 35.5	1770
4700	472	12.5 × 25	1120	12.5 × 35.5	1300	12.5 × 35.5	1480	16 × 31.5	1710	18 × 35.5	1910		
6800	682	12.5 × 35.5	1360	12.5 × 40	1570	16 × 31.5	1780	18 × 35.5	2040				
10000	103	12.5 × 40	1650	16 × 35.5	1890	18 × 35.5	2060						
15000	153	16 × 35.5	2010	18 × 40	2400								
22000	223	18 × 40	2350										

105°C 120Hz 时的额定纹波电流 (mArms)

● 额定纹波电流的频率修正系数

Cap.(µF)	频率	50Hz	120Hz	300Hz	1kHz	10kHz~
22~47		0.75	1.00	1.35	1.57	2.00
100~470		0.80	1.00	1.23	1.34	1.50
1000~22000		0.85	1.00	1.10	1.13	1.15

- 关于引线加工、编带仕様, 请参照第19页和第20页。
- 订货单位请参照第4页。