

铝电解电容器 ALUMINUM ELECTROLYTIC CAPACITORS

UMV 5mmL 长寿命品



长寿命品

USV

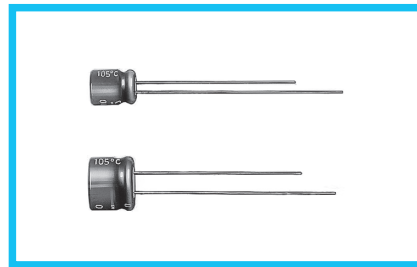
小型化



长寿命化

UMT

UMF



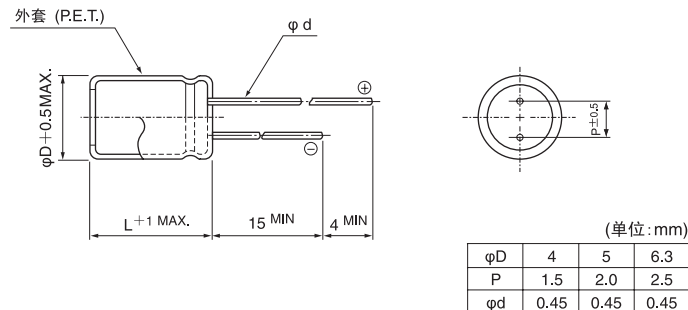
外套颜色：深褐

- 5mmL的105℃、5000保证品。
- RoHS指令 (2011/65/EU) 已对应完毕。

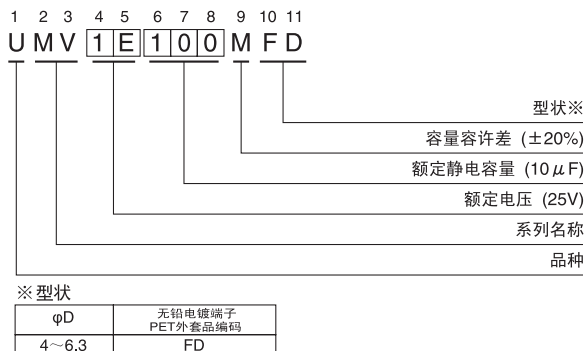
仕样

项 目	性 能										
分类温度范围	-40~+105℃										
额定电压范围	4~50V										
额定静电容量范围	1~100μF										
额定静电容量容许差	±20% (120Hz, 20℃)										
漏损电流	I = 0.01CV 或 3 (μA) 中的较大值以下 (2分值, 20℃)										
损失角正切值 (tan δ)	额定电压 (V)	4	6.3	10	16	25	35	50	120Hz 20℃		
	tan δ (MAX.)	0.37	0.28	0.24	0.20	0.16	0.13	0.12			
温度特性	额定电压 (V)	4	6.3	10	16	25	35	50	120Hz		
	电阻率 (MAX.)	Z-25℃/Z+20℃	8	4	3	2	2	2	2		
		Z-40℃/Z+20℃	14	10	7	5	3	3			
耐久性	在105℃下 连续印加额定电压5000小时后, 返回20℃进行测定时, 满足以下项目										
	静电容量变化率	初始值的±30%以内									
	损失角正切值 (tan δ)	初始标准值的300%以下									
	漏损电流	初始标准值以下									
高温无负荷特性	在105℃下, 无负荷放置1000小时后, 在20℃下根据 JIS C 5101-4 4.1项进行电压处理后, 应满足上述耐久性的标准值										
表示	在深褐色外套上标示银色										

尺寸图 04型



品号编码体系 (例: 25V 10μF)



尺寸表

(μF) 额定静电容量	V 品号编码	4		6.3		10		16		25		35		50	
		0G		0J		1A		1C		1E		1V		1H	
1	010													4×5	6.2
2.2	2R2													4×5	11
3.3	3R3													4×5	14
4.7	4R7									4×5	13	4×5	15	5×5	19
10	100							4×5	18	5×5	23	5×5	25	6.3×5	30
22	220	4×5	22	4×5	22	5×5	27	5×5	30	6.3×5	38	6.3×5	42		
33	330	5×5	30	5×5	30	5×5	35	6.3×5	40	6.3×5	48				
47	470	5×5	36	5×5	36	6.3×5	46	6.3×5	50						
100	101	6.3×5	60	6.3×5	60									铝壳尺寸 φD×L(mm)	额定 纹波

105℃ 120Hz 时的额定纹波电流 (mArms)

额定纹波电流的频率补正系数

频 率	50Hz	120Hz	300Hz	1kHz	10kHz~
补正系数	0.70	1.00	1.17	1.36	1.50

- 关于引线加工, 绑带仕様, 请参照第19页和第20页。
- 订货单位请参照第4页。