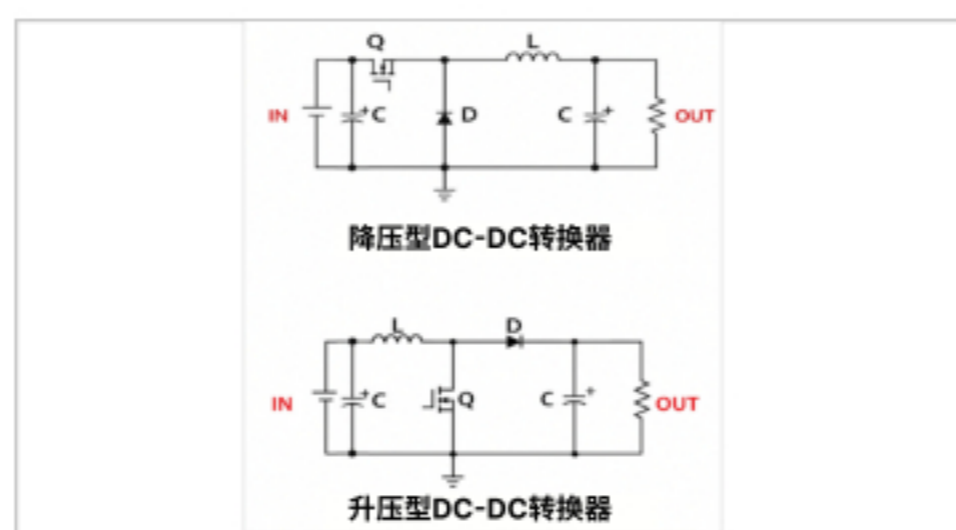
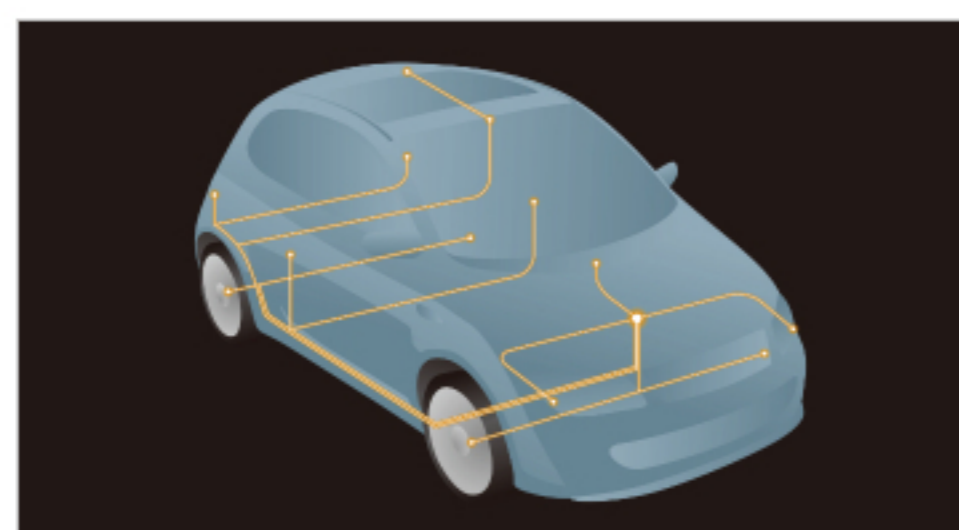


车载控制器·区域·网络 (CAN: Controller Area Network)



连接发动机控制、制动器、转向装置、安全气囊、空调等车辆内各电子控制单元 (ECU) 的通信基础设施

通过实现高速且高可靠的通信，为提高安全性、舒适性、燃油效率做出贡献

< 电容器提案 >

最适合以车载CAN为首的高效率电源电路

本公司产品阵容的提案一例

(详情请咨询)

	现行 现行	减少部品 (减少基板面积) 有高度限制的情况 (减少部品数) 有高度限制的情况	减少部品 (减少基板面积) 无高度限制的情况 (减少部品数) 无高度限制的情况
电容器类型	导电性高分子铝电解电容器	导电性高分子铝电解电容器	导电性高分子铝电解电容器
基板面积			
使用数量	8个	6个	5个
安装面积	800mm ²	600mm ²	500mm ²
系列	PCR系列	PCA系列	PCA系列
额定	80V/47μF	80V/56μF	80V/82μF
尺寸	φ10 x 10L[mm]	φ10 x 10L[mm]	φ10 x 12.7L[mm]
ESR	33mΩmax at 100kHz 20°C	33mΩmax at 100kHz 20°C	28mΩmax at 100kHz 20°C
额定纹波电流	1.7Arms at 100kHz 125°C	2.5Arms at 100kHz 125°C	3.1Arms at 100kHz 125°C
总容量	376μF	336μF	410μF
总纹波电流	13.6Arms at 100kHz 125°C	15Arms at 100kHz 125°C	15.5Arms at 100kHz 125°C
总ESR	4.2mΩ	5.5mΩ	5.6mΩ
耐久性	125°C 4000 h	125°C 4000 h (DC+リプル)	125°C 4000 h (DC+リプル)
闭住	—	—	—
详细目录	点击 >	点击 >	点击 >

介绍产品的演示「PCA」(贴片型 高可靠性品)



系列	PCA系列
额定电压范围	25V ~ 80V
额定静电容量范围	33μF ~ 470μF
类别温度范围	-55°C ~ 125°C
产品尺寸	φ8mm×10mmL ~ φ10mm×12.7mmL
耐久性	125°C 4,000小时保证品 (叠加额定纹波电流)
端子形状	贴片型

尺寸表

额定电压 (V) (编码)	浪涌电压 (V)	额定静电容量 (μF)	铝壳尺寸 φD×L (mm)	tanδ	漏损电流 (μA) (2分 值/20°C)
25 (1E)	31	220	8×10	0.08	165
		270	8×12	0.08	202
		330	10×10	0.08	247
		470	10×12.7	0.08	352
35 (1V)	43	150	8×10	0.08	157
		220	8×12	0.08	231
		270	10×10	0.08	283
50 (1H)	63	330	10×12.7	0.08	346
		68	8×10	0.08	102
		120	△8×12	0.08	180
63 (1J)	79	120	10×10	0.08	180
		180	10×12.7	0.08	270
		47	8×10	0.08	88
		68	8×12	0.08	128
80 (1K)	100	82	10×10	0.08	154
		120	10×12.7	0.08	226
		33	8×10	0.08	79
		47	8×12	0.08	112
		56	10×10	0.08	134
		82	10×12.7	0.08	196

无标记:品号编码第12位的尺寸编码为①。
△标记:品号编码第12位的尺寸编码为②。

· 编带仕様、焊接推荐焊盘尺寸·推荐回流条件、订货单位请参照铝电解电容器手册。

[参考PDF](#)



[应用指南 TOP >](#)

[> 铝电解电容器应用指南](#)

[> 电动助力转向系统\(1\)](#)

[> 电动助力转向系统\(2\)](#)

[> 汽车泵控制装置](#)

[> 48V系](#)

[> 集成式启动发电机](#)

[> 车载用压缩机](#)

[> 车载控制器·区域·网络](#)

[> 先进的驾驶辅助系统](#)

[> 汽车电子制动系统](#)

[> 车载充电器](#)

[> 服务器AC/DC电源\(1\)\(AC/DC Power Supply for Servers\)](#)

[> 服务器AC/DC电源\(2\)\(AC/DC Power Supply for Servers\)](#)

[> 服务器AC/DC电源\(3\)\(AC/DC Power Supply for Servers\)](#)

[> 服务器AC/DC电源\(4\)\(AC/DC Power Supply for Servers\)](#)

[> 服务器AC/DC电源\(5\)\(AC/DC Power Supply for Servers\)](#)

[> 移动网络基站](#)

[> EV电动汽车](#)

[> 空调压缩机控制装置](#)

[公司信息 >](#)

[关于尼吉康](#)

[可持续发展](#)

[新闻发布](#)

[活动](#)

[产品 >](#)

[铝电解电容器](#)

[电力和设备用电容器](#)

[NECST产品](#)

[机模块](#)

[开关电源](#)

[股东及投资人信息](#)

[联系我们 >](#)

[社交媒体](#)

[微信](#)

