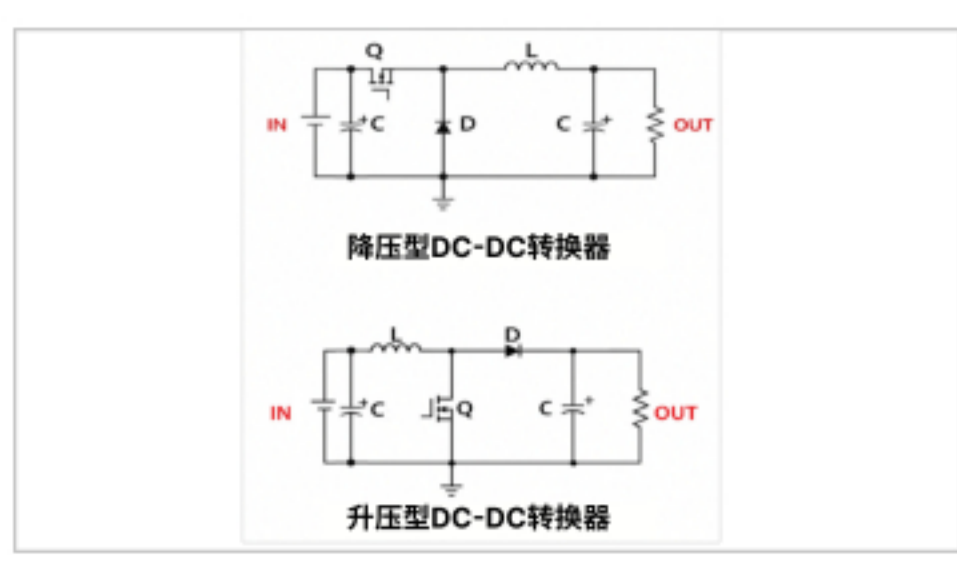
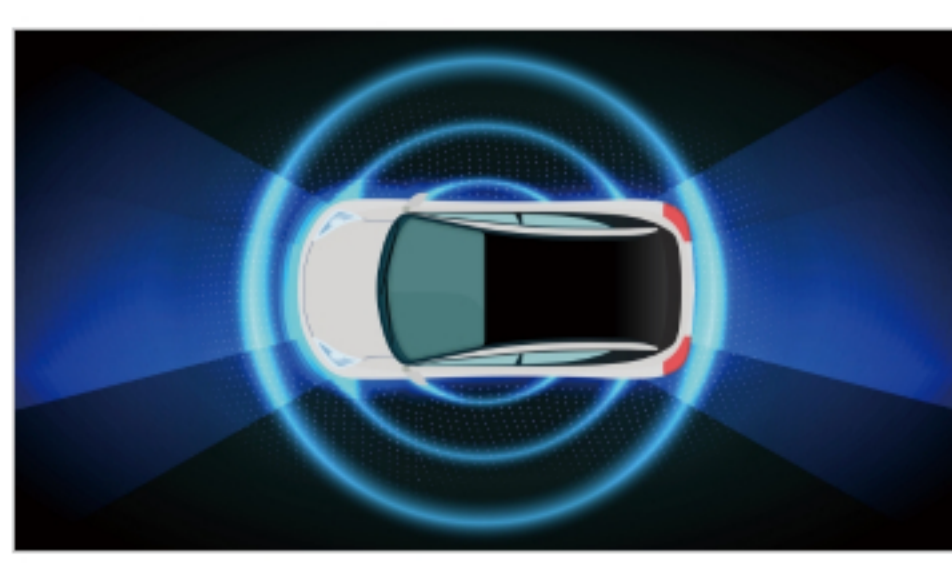


# 先进的驾驶辅助系统 (ADAS: Advanced Driver Assistance Systems)



ADAS可以辅助驾驶员进行认知、判断、操作刹车、车道保持辅助、盲点检测等，是降低交通事故和自动驾驶之间桥梁的重要系统。

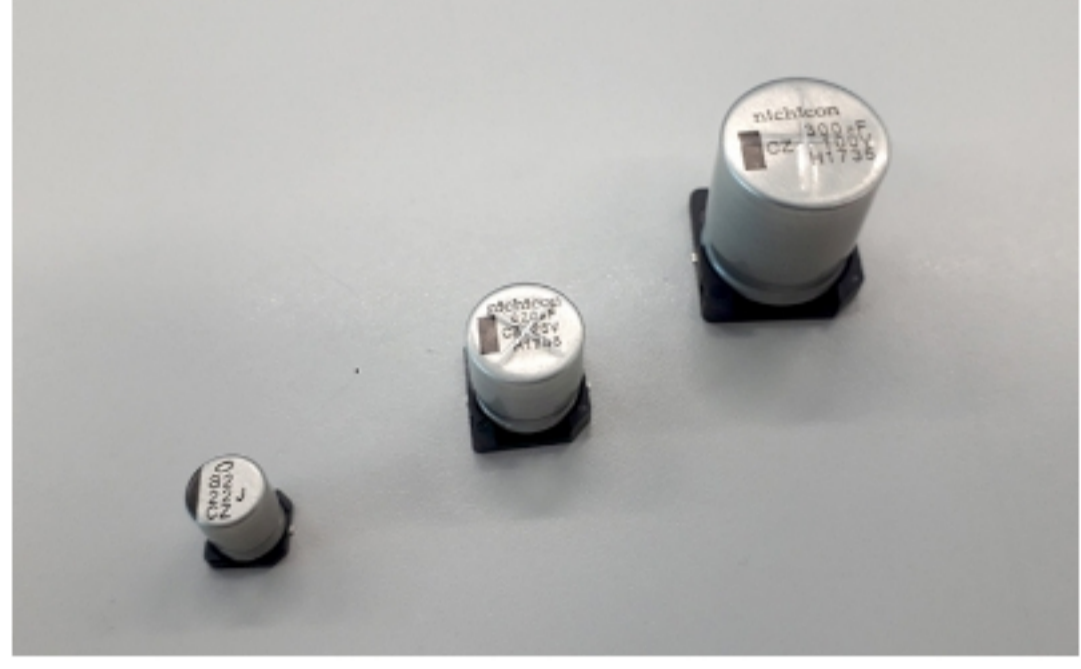
< 电容器提案 >  
通过高容量化、高纹波化减少基板中电容器的使用个数 (节省空间)

### 本公司产品阵容的提案一例

(详情请咨询)

	现行	部品消减 (减少基板面积) 有高度限制的情况	减少部品 (减少基板面积) 无高度限制的情况
电容器类型	铝电解电容器贴片品	铝电解电容器贴片品	铝电解电容器贴片品
基板面积			
使用数量	3个	1个	1个
基板面积	972mm <sup>2</sup>	324mm <sup>2</sup>	256mm <sup>2</sup>
系列	UUE系列	UCZ系列	UCZ系列
额定	25V/680μF	25V/2200μF	25V/2700μF
尺寸	φ18 x 16.5L[mm]	φ18 x 16.5L[mm]	φ16 x 21.5L[mm]
ESR	-	45mΩmax at 100kHz 20°C	34mΩmax at 100kHz 20°C
额定纹波电流	1.2Arms at 100kHz 125°C	2.6Arms at 100kHz 125°C	3.0Arms at 100kHz 125°C
总容量	2040μF	2200μF	2700μF
总纹波电流	3.6Arms at 100kHz 125°C	2.6Arms at 100kHz 125°C	3.0Arms at 100kHz 125°C
耐久性	125°C 5000小时	125°C 3500小时	125°C 3500小时
备注	-	-	-
详细目录	<a href="#">点击 &gt;</a>	<a href="#">点击 &gt;</a>	<a href="#">点击 &gt;</a>

### 介绍产品的演示「UCZ」 (贴片型 高可靠性 低温ESR规定品)



系列	UCZ系列
额定电压范围	10V ~ 100V
额定静电容量范围	10μF ~ 3300μF
类别温度范围	-40°C ~ 125°C
产品尺寸	φ6.3mmx5.8mmL ~ φ18mmx21.5mmL
耐久性	125°C 1,000~4,000小时
罐子形状	贴片型

### 尺寸表

额定电压 (V) (编码)	额定静电容量 (μF)	铝壳尺寸 φDxL (mm)	tanδ	漏损电流 (μA) (2分 值/20°C)	初始	
					20°C/100kHz	
10 (1A)	220	8x10	0.3	22	0.2	
	330	8x10	0.3	33	0.2	
	330	10x10	0.3	33	0.15	
	470	10x10	0.3	47	0.15	
16 (1C)	47	6.3x5.8	0.23	7.52	1.6	
	100	6.3x7.7	0.23	16	0.45	
	100	8x10	0.23	16	0.2	
	220	8x10	0.23	35.2	0.2	
	330	10x10	0.23	52.8	0.15	
	470	10x10	0.23	75.2	0.15	
	33	6.3x5.8	0.18	8.25	1.6	
25 (1E)	100	6.3x7.7	0.18	25	0.45	
	100	8x10	0.18	25	0.2	
	220	8x10	0.18	55	0.2	
	220	10x10	0.18	55	0.15	
	330	10x10	0.18	82.5	0.15	
	820	12.5x13.5	0.18	205	0.06	
	1000	12.5x13.5	0.18	250	0.06	
	1200	16x16.5	0.18	300	0.047	
	1600	16x16.5	0.18	400	0.047	
	2200	18x16.5	0.2	550	0.045	
	2700	16x21.5	0.2	675	0.034	
	3300	18x21.5	0.22	825	0.032	
	35 (1V)	10	6.3x5.8	0.16	3.5	1.6
22		6.3x5.8	0.16	7.7	1.6	
33		6.3x7.7	0.16	11.55	0.45	
47		6.3x7.7	0.16	16.45	0.45	
47		8x10	0.16	16.45	0.2	
68		8x10	0.16	23.8	0.2	
100		8x10	0.16	35	0.2	
220		10x10	0.16	77	0.15	
470		12.5x13.5	0.16	164.5	0.06	
560		12.5x13.5	0.16	196	0.06	
680		12.5x13.5	0.16	238	0.06	
820		16x16.5	0.16	287	0.047	
1000		16x16.5	0.16	350	0.047	
1200		18x16.5	0.16	420	0.045	
1400		18x16.5	0.16	490	0.045	
50 (1H)	1600	16x21.5	0.16	560	0.034	
	2200	18x21.5	0.18	770	0.032	
	10	6.3x5.8	0.16	5	2.8	
	22	6.3x7.7	0.16	11	0.5	
	33	6.3x7.7	0.16	16.5	0.5	
	33	8x10	0.16	16.5	0.25	
	47	6.3x7.7	0.16	23.5	0.5	
	47	8x10	0.16	23.5	0.25	
	100	10x10	0.16	50	0.2	
	390	12.5x13.5	0.16	195	0.1	
	470	16x16.5	0.16	235	0.08	
	560	16x16.5	0.16	280	0.08	
	680	18x16.5	0.16	340	0.078	
820	18x16.5	0.16	410	0.078		
1000	16x21.5	0.16	500	0.04		
1200	18x21.5	0.16	600	0.038		
63 (1J)	10	6.3x7.7	0.12	6.3	2	
	22	8x10	0.12	13.86	0.7	
	33	8x10	0.12	20.79	0.7	
	33	10x10	0.12	20.79	0.5	
	47	8x10	0.12	29.61	0.7	
	47	10x10	0.12	29.61	0.5	
	150	12.5x13.5	0.12	94.5	0.2	
	180	12.5x13.5	0.12	113.4	0.2	
	220	12.5x13.5	0.12	138.6	0.2	
	390	16x16.5	0.12	245.7	0.13	
	470	18x16.5	0.12	296.1	0.11	
	560	16x21.5	0.12	352.8	0.07	
	750	18x21.5	0.12	472.5	0.068	
80 (1K)	10	8x10	0.12	8	0.75	
	22	8x10	0.12	17.6	0.75	
	22	10x10	0.12	17.6	0.55	
	33	8x10	0.12	26.4	0.75	
	33	10x10	0.12	26.4	0.55	
	47	10x10	0.12	37.6	0.55	
	150	12.5x13.5	0.12	120	0.28	
	270	16x16.5	0.12	216	0.19	
	330	18x16.5	0.12	264	0.17	
	390	16x21.5	0.12	312	0.12	
	520	18x21.5	0.12	416	0.11	
	100 (2A)	10	8x10	0.1	10	0.75
		22	8x10	0.1	22	0.75
22		10x10	0.1	22	0.55	
33		10x10	0.1	33	0.55	
82		12.5x13.5	0.1	82	0.28	
150		16x16.5	0.1	150	0.19	
180		18x16.5	0.1	180	0.17	
220		16x21.5	0.1	220	0.12	
300	18x21.5	0.1	300	0.11		

□=内填入型状编码

· 编带仕様、焊接推荐焊盘尺寸·推荐回流条件、订货单位请参照铝电解电容器手册。

### 耐久性试验后ESR的保证时间

尺寸	耐久性试验后时间
φ6.3x5.8L	-
φ6.3x7.7L、φ8x10L、φ10x10L	~50V 2000小时
	63V~ -
φ12.5	2000小时
φ16、18x16.5L	2000小时
φ16、18x21.5L	3000小时

[参考PDF](#)

[应用指南 TOP](#)