

铝电解电容器 ALUMINUM ELECTROLYTIC CAPACITORS

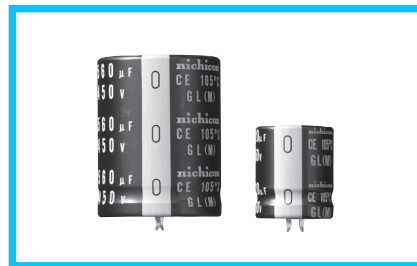


基板自立型・105°C超小型品



小型薄型品

- LGG的小型化品。
- 有利于机器的小型化。
- RoHS指令(2011/65/EU、(EU)2015/863)已对应完毕。

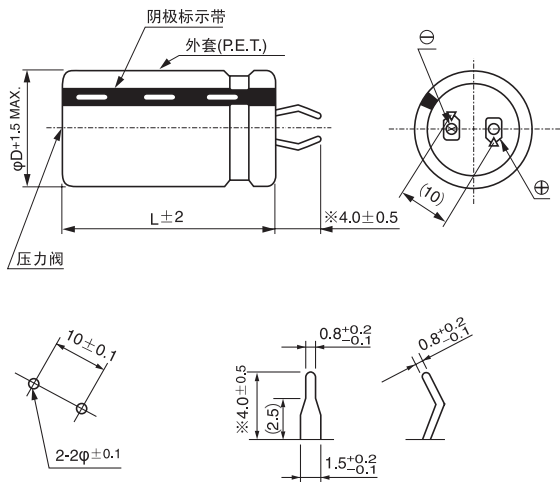


外套颜色：黑色

仕样

项 目	性 能			
使用温度范围	-25~+105°C			
额定电压范围	400・450V			
额定静电容量范围	120~1000 μF			
额定静电容量容许差	±20% (120Hz, 20°C)			
漏损电流	3√CV (μA)以下 (5分值) (C: 额定静电容量(μF)、V: 额定电压(V))			
损失角正切值 (tan δ)	额定电压 (V)	400	450	120Hz 20°C
	tan δ (MAX.)	0.15	0.20	
温度特性	额定电压 (V)	400・450		120Hz
	阻抗率 (MAX.)	Z-25°C / Z+20°C		
耐久性	在105°C下, 在不超过额定电压的范围内重叠印加规定的额定纹波电流2000小时后, 返回20°C进行测定时, 满足以下项目			
	静电容量变化率	初始值的±20%以内		
	损失角正切值 (tan δ)	初始标准值的200%以下		
	漏损电流	初始标准值以下		
高温无负荷特性	在105°C下 无负荷放置1000小时后, 在20°C下根据 JIS C 5101-4 4.1项进行电压处理后, 返回20°C进行测定时, 应满足以下项目			
	静电容量变化率	初始值的±20%以内		
	损失角正切值 (tan δ)	初始标准值的200%以下		
	漏损电流	初始标准值以下		
表示	在黑色外套上标示白色			

尺寸图

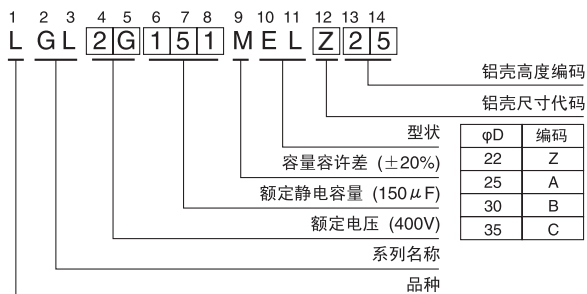


(基板孔尺寸)

(端子形状)

※ 其他端子形状也可制作。请参照铝电解电容器手册。

品号编码体系 (例: 400V 150 μF)



● 额定纹波电流的频率补正系数

频 率 (Hz)	50	60	120	300	1k	10k	50k~
系数	400・450V	0.77	0.82	1.00	1.16	1.30	1.41

● 最低订货单位: 50个

● 尺寸表见下页。

铝电解电容器 ALUMINUM ELECTROLYTIC CAPACITORS

LGL

■ 尺寸表

400V (2G)				
额定静容量 (μ F)	尺寸 \varnothing D×L (mm)	额定纹波 (mArms)	漏损电流 (mA)	品 号
150	22 × 25	730	0.73	LGL2G151MELZ25
220	22 × 30	780	0.88	LGL2G221MELZ30
	25 × 25	780	0.88	LGL2G221MELA25
270	22 × 35	910	0.98	LGL2G271MELZ35
	25 × 30	910	0.98	LGL2G271MELA30
330	22 × 45	1070	1.08	LGL2G331MELZ45
	25 × 35	1070	1.08	LGL2G331MELA35
	30 × 25	1040	1.08	LGL2G331MELB25
390	22 × 50	1230	1.18	LGL2G391MELZ50
	25 × 40	1230	1.18	LGL2G391MELA40
	30 × 30	1230	1.18	LGL2G391MELB30
	35 × 25	1180	1.18	LGL2G391MELC25
470	25 × 45	1500	1.30	LGL2G471MELA45
	30 × 35	1500	1.30	LGL2G471MELB35
560	30 × 40	1660	1.41	LGL2G561MELB40
	35 × 30	1660	1.41	LGL2G561MELC30
680	30 × 45	1740	1.56	LGL2G681MELB45
	35 × 35	1740	1.56	LGL2G681MELC35
820	30 × 50	1920	1.71	LGL2G821MELB50
	35 × 40	1920	1.71	LGL2G821MELC40
1000	35 × 50	2200	1.89	LGL2G102MELC50

450V (2W)				
额定静容量 (μ F)	尺寸 \varnothing D×L (mm)	额定纹波 (mArms)	漏损电流 (mA)	品 号
120	22 × 25	690	0.69	LGL2W121MELZ25
150	22 × 30	740	0.77	LGL2W151MELZ30
	25 × 25	740	0.77	LGL2W151MELA25
180	22 × 35	770	0.85	LGL2W181MELZ35
	25 × 30	770	0.85	LGL2W181MELA30
220	22 × 40	850	0.94	LGL2W221MELZ40
	25 × 35	850	0.94	LGL2W221MELA35
	30 × 25	820	0.94	LGL2W221MELB25
270	22 × 45	930	1.04	LGL2W271MELZ45
	25 × 40	930	1.04	LGL2W271MELA40
	30 × 30	930	1.04	LGL2W271MELB30
330	25 × 45	1120	1.15	LGL2W331MELA45
	30 × 35	1120	1.15	LGL2W331MELB35
	35 × 25	1070	1.15	LGL2W331MELC25
390	25 × 50	1280	1.25	LGL2W391MELA50
	30 × 40	1280	1.25	LGL2W391MELB40
	35 × 30	1280	1.25	LGL2W391MELC30
470	30 × 45	1480	1.37	LGL2W471MELB45
	35 × 35	1480	1.37	LGL2W471MELC35
560	30 × 50	1660	1.50	LGL2W561MELB50
	35 × 40	1660	1.50	LGL2W561MELC40
680	35 × 45	1770	1.65	LGL2W681MELC45
820	35 × 50	1930	1.82	LGL2W821MELC50

105°C 120Hz 时的额定纹波电流 (mArms)