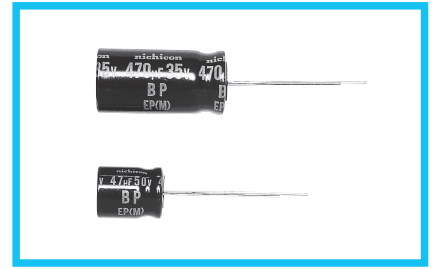
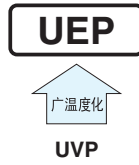


铝电解电容器 ALUMINUM ELECTROLYTIC CAPACITORS

UEP 广温度范围用双极性品



- 广温度范围用两性品。
- RoHS指令 (2011/65/EU、(EU)2015/863) 已对应完毕。



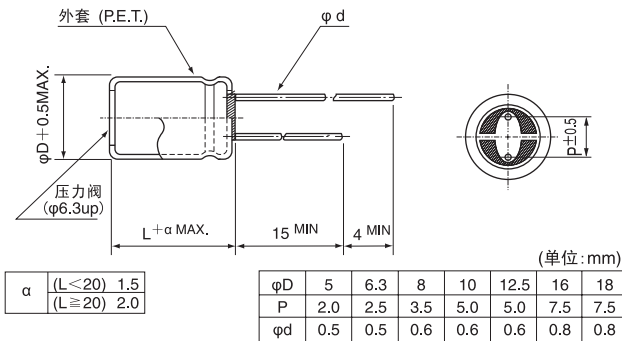
外套颜色：黑色

仕样

项 目	性 能									
使用温度范围	-55~+105°C									
额定电压范围	6.3~100V									
额定静电容量范围	1~6800 μF									
额定静电容量容许差	±20% (120Hz, 20°C)									
漏损电流	I = 0.03CV 或 3 (μA) 中的较大值以下 (5分值, 20°C)									
损失角正切值 (tan δ)	额定电压 (V)	6.3	10	16	25	35	50	63	100	120Hz 20°C
	tan δ (MAX.)	0.24	0.24	0.20	0.20	0.16	0.14	0.12	0.10	
对于超过1000 μF的产品, 每增加1000 μF, 其值便随之增加0.02										
温度特性	额定电压 (V)	6.3	10	16	25	35	50	63	100	120Hz
	阻抗率 (MAX.)	Z-25°C / Z+20°C	4	3	2	2	2	2	2	
耐久性	在105°C下 连续印加额定电压1000小时 (每250小时反转极性一次) 后, 返回20°C进行测定时, 满足以下项目									
	静电容量变化率	初始值的±25%以内 (6.3~16V), 初始值的±20%以内 (25~100V)								
	损失角正切值 (tan δ)	初始标准值的150%以下								
	漏损电流	初始标准值以下								
高温无负荷特性	在105°C下, 无负荷放置1000小时后, 在20°C下根据 JIS C 5101-4 4.1项进行电压处理后, 应满足上述耐久性的标准值									
表示	在黑色外套上标示白色									

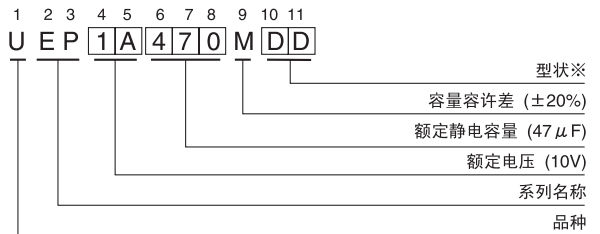
尺寸图

04型



• 封口部的形状请参照铝电解电容器手册。

品号编码体系 (例: 10V 47 μF)



※ 形状

φD	无铅电镀端子 PET外套品编码
5	DD
6.3	ED
8·10	PD
12.5~16	HD

额定纹波电流的频率修正系数

Cap. (μF)	频率	50Hz	120Hz	300Hz	1kHz	10kHz~
1~47		0.75	1.00	1.35	1.57	2.00
100~470		0.80	1.00	1.23	1.34	1.50
1000~6800		0.85	1.00	1.10	1.13	1.15

● 尺寸表见下页。

铝电解电容器 ALUMINUM ELECTROLYTIC CAPACITORS

UEP

■ 尺寸表

额定电压 (V) (编码)	额定静电容量 (μF)	铝壳尺寸 $\phi\text{D}\times\text{L}$ (mm)	$\tan\delta$	漏损电流 (μA) (5分値/20°C)	额定纹波电流 (mA _{rms}) (105°C/120Hz)	品 号
6.3 (0J)	33	5×11	0.24	6.237	46	UEP0J330MDD
	47	5×11	0.24	8.883	54	UEP0J470MDD
	100	6.3×11	0.24	18.9	90	UEP0J101MED
	220	8×11.5	0.24	41.58	150	UEP0J221MPD
	330	8×11.5	0.24	62.37	185	UEP0J331MPD
	470	10×12.5	0.24	88.83	260	UEP0J471MPD
	1000	10×20	0.24	189	460	UEP0J102MPD
	2200	12.5×25	0.26	415.8	820	UEP0J222MHD
	3300	16×25	0.28	623.7	1110	UEP0J332MHD
	4700	16×31.5	0.30	888.3	1430	UEP0J472MHD
	6800	18×35.5	0.34	1285.2	1830	UEP0J682MHD
10 (1A)	22	5×11	0.24	6.6	42	UEP1A220MDD
	33	5×11	0.24	9.9	45	UEP1A330MDD
	47	5×11	0.24	14.1	54	UEP1A470MDD
	100	6.3×11	0.24	30	90	UEP1A101MED
	220	8×11.5	0.24	66	150	UEP1A221MPD
	330	10×16	0.24	99	240	UEP1A331MPD
	470	10×16	0.24	141	290	UEP1A471MPD
	1000	12.5×20	0.24	300	510	UEP1A102MHD
	2200	16×25	0.26	660	910	UEP1A222MHD
	3300	16×31.5	0.28	990	1200	UEP1A332MHD
	4700	18×35.5	0.30	1410	1520	UEP1A472MHD
16 (1C)	10	5×11	0.20	4.8	30	UEP1C100MDD
	22	5×11	0.20	10.56	40	UEP1C220MDD
	33	5×11	0.20	15.84	49	UEP1C330MDD
	47	6.3×11	0.20	22.56	67	UEP1C470MED
	100	8×11.5	0.20	48	110	UEP1C101MPD
	220	10×12.5	0.20	105.6	195	UEP1C221MPD
	330	10×16	0.20	158.4	265	UEP1C331MPD
	470	10×20	0.20	225.6	345	UEP1C471MPD
	1000	12.5×25	0.20	480	605	UEP1C102MHD
	2200	16×31.5	0.22	1056	1070	UEP1C222MHD
	3300	18×35.5	0.24	1584	1400	UEP1C332MHD
25 (1E)	10	5×11	0.20	7.5	34	UEP1E100MDD
	22	6.3×11	0.20	16.5	55	UEP1E220MED
	33	6.3×11	0.20	24.75	56	UEP1E330MED
	47	6.3×11	0.20	35.25	67	UEP1E470MED
	100	8×11.5	0.20	75	110	UEP1E101MPD
	220	10×16	0.20	165	215	UEP1E221MPD
	330	12.5×20	0.20	247.5	320	UEP1E331MHD
	470	12.5×20	0.20	352.5	380	UEP1E471MHD
	1000	16×25	0.20	750	670	UEP1E102MHD
	2200	18×35.5	0.22	1650	1140	UEP1E222MHD

引线加工品、编带加工品的品号中请在品号编码末尾写明加工符号，没有第12位的尺寸编码时请在品号编码第12位填入“1”。

铝电解电容器 ALUMINUM ELECTROLYTIC CAPACITORS

UEP

■ 尺寸表

额定电压 (V) (编码)	额定静电容量 (μF)	铝壳尺寸 $\phi\text{D}\times\text{L}$ (mm)	$\tan\delta$	漏损电流 (μA) (5分値/20°C)	额定纹波电流 (mA _{rms}) (105°C/120Hz)	品 号
35 (1V)	4.7	5×11	0.16	4.935	25	UEP1V4R7MDD
	10	5×11	0.16	10.5	30	UEP1V100MDD
	22	6.3×11	0.16	23.1	51	UEP1V220MED
	33	8×11.5	0.16	34.65	72	UEP1V330MPD
	47	8×11.5	0.16	49.35	86	UEP1V470MPD
	100	10×16	0.16	105	160	UEP1V101MPD
	220	12.5×20	0.16	231	290	UEP1V221MHD
	330	12.5×20	0.16	346.5	350	UEP1V331MHD
	470	12.5×25	0.16	493.5	465	UEP1V471MHD
	1000	16×31.5	0.16	1050	805	UEP1V102MHD
50 (1H)	1	5×11	0.14	3	12	UEP1H010MDD
	2.2	5×11	0.14	3.3	18	UEP1H2R2MDD
	3.3	5×11	0.14	4.95	22	UEP1H3R3MDD
	4.7	5×11	0.14	7.05	22	UEP1H4R7MDD
	10	6.3×11	0.14	15	37	UEP1H100MED
	22	8×11.5	0.14	33	63	UEP1H220MPD
	33	8×11.5	0.14	49.5	77	UEP1H330MPD
	47	10×12.5	0.14	70.5	105	UEP1H470MPD
	100	10×20	0.14	150	190	UEP1H101MPD
	220	12.5×25	0.14	330	340	UEP1H221MHD
	330	16×25	0.14	495	460	UEP1H331MHD
	470	16×31.5	0.14	705	590	UEP1H471MHD
63 (1J)	3.3	5×11	0.12	6.237	20	UEP1J3R3MDD
	4.7	6.3×11	0.12	8.883	31	UEP1J4R7MED
	10	6.3×11	0.12	18.9	40	UEP1J100MED
	22	8×11.5	0.12	41.58	68	UEP1J220MPD
	33	10×12.5	0.12	62.37	98	UEP1J330MPD
	47	10×16	0.12	88.83	130	UEP1J470MPD
	100	12.5×20	0.12	189	225	UEP1J101MHD
	220	16×25	0.12	415.8	405	UEP1J221MHD
	330	16×31.5	0.12	623.7	535	UEP1J331MHD
	470	18×35.5	0.12	888.3	680	UEP1J471MHD
100 (2A)	1	5×11	0.10	3	15	UEP2A010MDD
	2.2	6.3×11	0.10	6.6	20	UEP2A2R2MED
	3.3	6.3×11	0.10	9.9	25	UEP2A3R3MED
	4.7	6.3×11	0.10	14.1	30	UEP2A4R7MED
	10	8×11.5	0.10	30	50	UEP2A100MPD
	22	10×16	0.10	66	97	UEP2A220MPD
	33	12.5×20	0.10	99	140	UEP2A330MHD
	47	12.5×20	0.10	141	170	UEP2A470MHD
	100	16×25	0.10	300	300	UEP2A101MHD
	220	18×35.5	0.10	660	510	UEP2A221MHD

引线加工品、编带加工品的品号中请在品号编码末尾写明加工符号，没有第12位的尺寸编码时请在品号编码第12位填入“1”。

• 引线加工、编带仕様、订货单位请参照铝电解电容器手册。